



REGULADOR DE NITRÓGENO SPARK LASER®

Regulador con diafragma de acero inoxidable de una etapa, para aplicaciones laser.

Uso: Nitrógeno para aplicación laser y no corrosivos.

Modelo: SH-1350-SLN

Código INFRA: 1500087



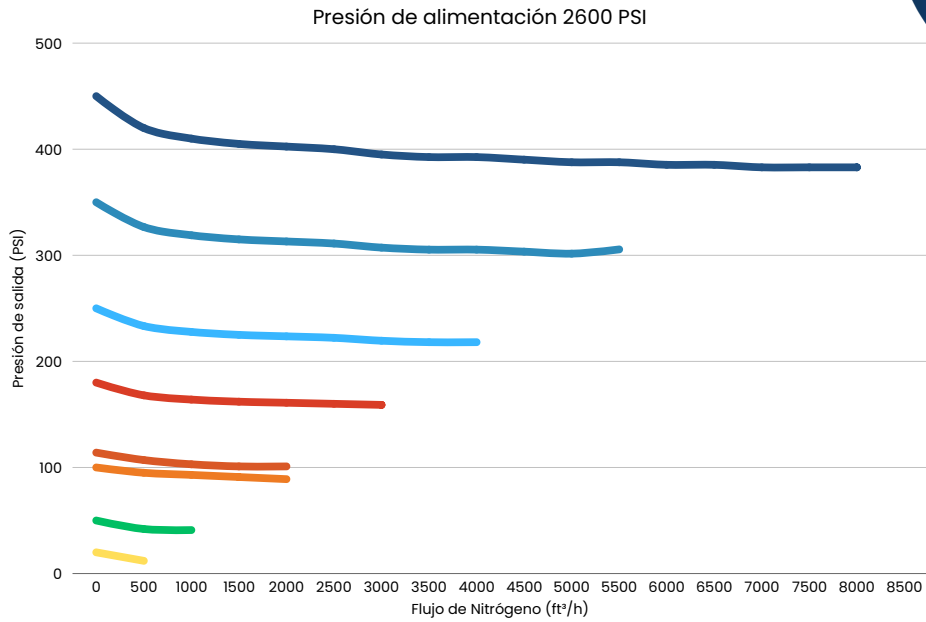
Especificaciones técnicas

| | |
|---------------------------|---|
| Uso | <ul style="list-style-type: none">• Nitrógeno para aplicaciones laser.• No corrosivos. |
| Conexión de entrada | Americana CGA-580 |
| Conexión de salida | 9/16 - 18 derecha |
| Tamaño de manómetros | 2 - 1/2" |
| Escala triple | KPa, Kg/cm ² y PSI |
| Presión máxima de entrada | 210 Kg/cm ² (3000 PSI) |
| Presión de trabajo | 0 - 22 Kg/cm ² (312 PSI) |
| Rango de temperatura | -20 °C a +60 °C (-4 °F a +140 °F) |
| Cuerpo y Bonete | Latón niquelado |
| Diafragma | Acero inoxidable |
| Tornillo de ajuste | Latón niquelado |
| Guarda protectora | Polycarbonato de alta resistencia. Color verde. |
| Peso aproximado | 2.1 Kg |

**Las imágenes solo son ilustrativas.*

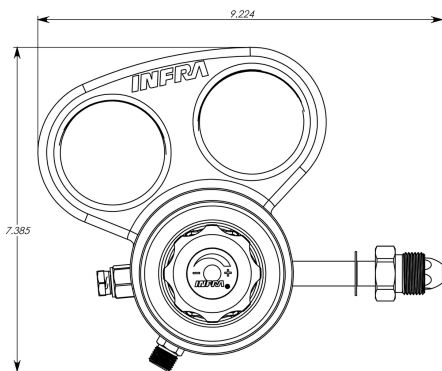


Carta de flujo

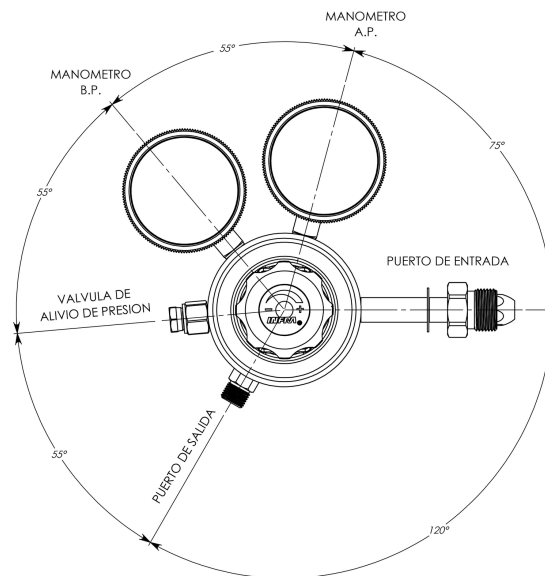


Dimensiones

VISTA FRONTAL CON GUARDA



VISTA FRONTAL SIN GUARDA



VISTA LATERAL SIN GUARDA

