



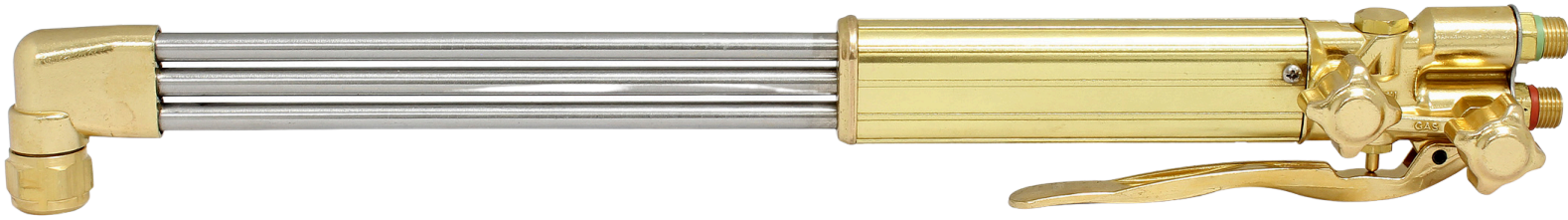
SOPLETE WELDER® TIPO HARRIS

Para trabajos pesados y extra pesados. Tipo Harris.

Tecnología: Asientos planos.

Modelo: SCR-520H

Código INFRA: 4132

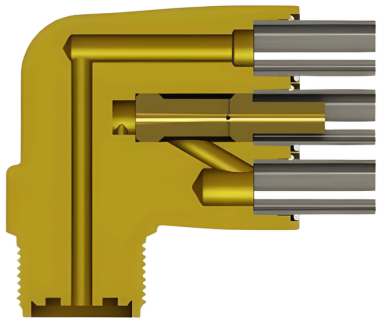


Especificaciones técnicas

Modelo	Código INFRA	Tecnología	Combustibles	Cabeza y cuerpo
SCR-520H	4132	Asientos planos	Acetileno/Butano <small>*Con boquillas correspondientes a cada gas.</small>	Latón de alta dureza
Angulo de cabeza mezcladora	Longitud Aproximada	Peso Aproximado	Capacidad de corte	Tubos
90 °	550 mm (21.65")	1 Kg (2.2 lb)	355.6 mm (14")	Acero Inoxidable

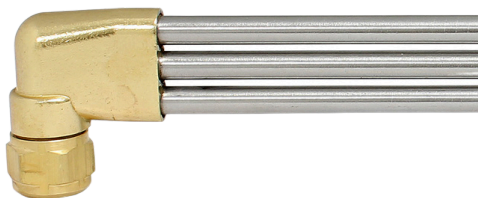
***Las imágenes solo son ilustrativas.**

CARACTERÍSTICAS

 **Tecnología**

Los sopletes presentan cabeza plana para alojar la boquilla.

La mezcla de gases se realiza en el interior de la cabeza mezcladora, el sello de la boquilla se realiza por contacto metal-metal entre caras planas de la boquilla y el soplete.

 **Tubos conductores de gases**

Al estar fabricados en acero inoxidable, proporcionan una mayor eficiencia y rendimiento, soportando trabajo rudo (golpes y mal trato), el calor excesivo y brindan un mejor apoyo.

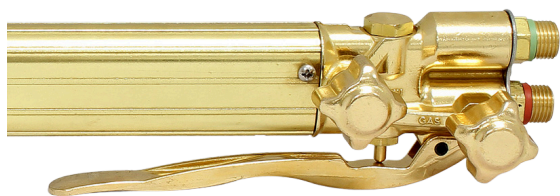
 **Boquillas**

Acetileno

Butano

Gracias a que la mezcla de gases se lleva a cabo en la boquilla, estos sopletes pueden utilizarse indistintamente con acetileno o butano.

- **Boquilla (Acetileno)**
Serie: 6290-X
- **Boquilla (Butano)**
Serie: 6290-NX-X

 **Palanca**

Palanca ergonómica de latón forjado.

Permite una mejor sujeción del soplete con un accionamiento suave y con menor fatiga en la mano del usuario.

Arrestadoras de flama integradas al soplete.



LONGITUDES ESPECIALES

Se fabrica en longitud estándar de 550 mm, aunque, puede fabricarse en longitudes especiales hasta 3.5 m. La disposición de la cabeza mezcladora puede ser de 75° o 90° de inclinación.



***Las imágenes solo son ilustrativas.**